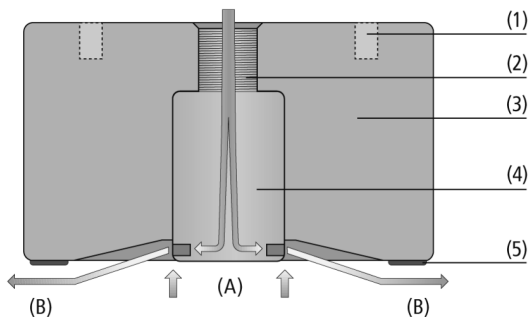


Ventosas flotantes SBS

Diámetro (Ø) de 10 mm a 120 mm



Ventosas flotantes SBS



Diseño del sistema Ventosas flotantes SBS



Ventosas flotantes SBS durante la manipulación de un enchapado delgado

Idoneidad para aplicaciones específicas de sectores profesionales

Aplicaciones

- Ventosa flotante para la manipulación y separación de piezas extremadamente delgadas sin deformación permanente, p. ej., lámina, papel, enchapado
- Manipulación de piezas muy permeables al aire, p. ej., circuitos impresos vacíos
- Manipulación de piezas delicadas, p. ej., obleas, células fotovoltaicas

Diseño

- Conexión mediante cuatro roscas de montaje en la parte superior (1); conexión vertical (2) y horizontal de aire comprimido
- Cuerpo base de aluminio anodizado con tobera Bernoulli (3)
- Elemento de flujo (4) en dos versiones: Standard Flow SF para piezas compactas y High Flow HF con elevada compensación de fugas para piezas porosas
- Tampón de elastómero casi sin huellas de material especial HT1 en la cara inferior de la ventosa (5)
- Opcionalmente con soporte central (SBS-40 y SBS-60)
- Vacío (A), escape (B)

Productos prestaciones

- Funcionamiento sin eyector, ya que el vacío se genera según el principio de Bernoulli
- Manipulación apenas sin contacto, ya que la ventosa "flota" sobre un cojín de aire
- Elevada compensación de fugas debido a su gran caudal a bajo vacío
- Separación segura de piezas finas y porosas
- Los tampones de elastómero de HT1 en la parte inferior de la ventosa absorben de forma óptima las fuerzas transversales

Ventosas flotantes SBS

Diámetro (Ø) de 10 mm a 120 mm

🔍 Código de designación Ventosas flotantes SBS

SBS	-	40	-	SF	-	G1/8-IG	-	CS	-	AL
1		2		3		4		5		6

1 – Designación breve

Código	Diseño
SBS	SBS

2 – Diámetro

Código	Diámetro en mm
10...120	ø 10 a 120

3 – Elemento de flujo

Código	Modelo
HF	High Flow
SF	Standard Flow

4 – Conexión

Código	Conexión
M5-IG	M5-IG (IG = hembra (HE))
G1/8-IG	G1/8-IG

5 – Complemento de la gama de producto

Código	Modelo
CS	Apoyo centrado

6 – Material

Código	Material
AL	Aluminio

La ventosa flotante SBS se suministra montada. El producto se compone de:

- Ventosa flotante del tipo SBS – disponible en diversos diámetros
- Tampón de elastómero del material HT1
- Complementos del producto opcionales: apoyo centrado

Piezas de repuesto disponibles: Tampón de elastómero, anillo de fricción

🔍 Datos de pedido Ventosas flotantes SBS

Modelo	Nro. de pieza
SBS 10 SF M5-IG AL	10.01.01.12986
SBS 20 HF M5-IG AL	10.01.01.12650
SBS 20 SF M5-IG AL	10.01.01.12633
SBS 30 HF M5-IG AL	10.01.01.12651
SBS 30 SF M5-IG AL	10.01.01.12636
SBS 40 HF G1/8-IG AL	10.01.01.12653
SBS 40 SF G1/8-IG AL	10.01.01.12638
SBS 40 SF G1/8-IG CS AL	10.01.01.12776
SBS 60 HF G1/8-IG AL	10.01.01.12655
SBS 60 SF G1/8-IG AL	10.01.01.12641
SBS 60 SF G1/8-IG CS AL	10.01.01.12777
SBS 100 HF G1/8-IG AL	10.01.01.12689
SBS 100 SF G1/8-IG AL	10.01.01.12688
SBS 120 HF G1/8-IG AL	10.01.01.13139
SBS 120 SF G1/8-IG AL	10.01.01.13136

Ventosas flotantes SBS

Diámetro (Ø) de 10 mm a 120 mm

Datos de pedido Repuestos Ventosas flotantes SBS

Modelo	Repuestos		Nro. de pieza
SBS 20 HF M5-IG AL	Tampón de elastómero	REIB-FL SBS HT1-60	10.01.01.12585
SBS 20 SF M5-IG AL	Tampón de elastómero	REIB-FL SBS HT1-60	10.01.01.12585
SBS 30 HF M5-IG AL	Tampón de elastómero	REIB-FL SBS HT1-60	10.01.01.12585
SBS 30 SF M5-IG AL	Tampón de elastómero	REIB-FL SBS HT1-60	10.01.01.12585
SBS 40 HF G1/8-IG AL	Tampón de elastómero	REIB-FL SBS HT1-60	10.01.01.12593
SBS 40 SF G1/8-IG AL	Tampón de elastómero	REIB-FL SBS HT1-60	10.01.01.12593
SBS 40 SF G1/8-IG CS AL	Tampón de elastómero	REIB-FL SBS HT1-60	10.01.01.12593
SBS 60 HF G1/8-IG AL	Tampón de elastómero	REIB-FL SBS HT1-60	10.01.01.12593
SBS 60 SF G1/8-IG AL	Tampón de elastómero	REIB-FL SBS HT1-60	10.01.01.12593
SBS 60 SF G1/8-IG CS AL	Tampón de elastómero	REIB-FL SBS HT1-60	10.01.01.12593
SBS 100 HF G1/8-IG AL	Tampón de elastómero	REIB-FL SBS HT1-60	10.01.01.12593
SBS 100 SF G1/8-IG AL	Tampón de elastómero	REIB-FL SBS HT1-60	10.01.01.12593
SBS 120 HF G1/8-IG AL	Tampón de elastómero	REIB-FL SBS HT1-60	10.01.01.12593
SBS 120 SF G1/8-IG AL	Tampón de elastómero	REIB-FL SBS HT1-60	10.01.01.12593

Modelo	Repuestos		Nro. de pieza
SBS 40 SF G1/8-IG CS AL	Apoyo central	REIB-FL SBS HT1-60	10.01.01.12780
SBS 60 SF G1/8-IG CS AL	Apoyo central	REIB-FL SBS HT1-60	10.01.01.12780

Modelo	Repuestos		Nro. de pieza
SBS 10 SF M5-IG AL	Anillo de fricción	REIB-RING SBS 10 HT1-60	10.01.01.12999

Datos de pedido Accesorios Ventosas flotantes SBS

Modelo	Accesorios		Nro. de pieza
SBS 10 SF M5-IG AL	Conexión de travesaños	HTR-STA 47 1N D10/16 FL	10.08.03.00085

Datos técnicos Ventosas flotantes SBS

Modelo	Fuerza de retención [N]*	Consumo de aire [l/min] [l/min]**	Margen de presión (presión operativa) [bar]	Temperatura de uso [°C]	Peso [g]
SBS 10 SF M5-IG AL	1,4	85	1,0 ... 6,0 bar	0 ... 80 °C	8
SBS 20 HF M5-IG AL	3,0	140	1,0 ... 6,0 bar	0 ... 80 °C	12
SBS 20 SF M5-IG AL	2,0	100	1,0 ... 6,0 bar	0 ... 80 °C	12
SBS 30 HF M5-IG AL	5,0	140	1,0 ... 6,0 bar	0 ... 80 °C	31
SBS 30 SF M5-IG AL	4,0	100	1,0 ... 6,0 bar	0 ... 80 °C	31
SBS 40 HF G1/8-IG AL	10,5	190	1,0 ... 6,0 bar	0 ... 80 °C	51
SBS 40 SF G1/8-IG AL	6,5	100	1,0 ... 6,0 bar	0 ... 80 °C	51
SBS 40 SF G1/8-IG CS AL	6,5	100	1,0 ... 6,0 bar	0 ... 80 °C	53
SBS 60 HF G1/8-IG AL	18,5	225	1,0 ... 6,0 bar	0 ... 80 °C	118
SBS 60 SF G1/8-IG AL	13,0	150	1,0 ... 6,0 bar	0 ... 80 °C	118
SBS 60 SF G1/8-IG CS AL	13,0	150	1,0 ... 6,0 bar	0 ... 80 °C	120
SBS 100 HF G1/8-IG AL	55,5	420	1,0 ... 6,0 bar	0 ... 80 °C	295
SBS 100 SF G1/8-IG AL	46,0	225	1,0 ... 6,0 bar	0 ... 80 °C	295
SBS 120 HF G1/8-IG AL	104,0	420	1,0 ... 6,0 bar	0 ... 80 °C	390
SBS 120 SF G1/8-IG AL	89,0	225	1,0 ... 6,0 bar	0 ... 80 °C	390

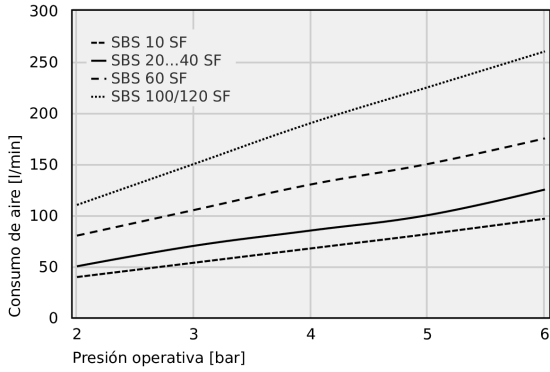
*Los valores indicados se refieren a una presión operativa de 5 bares, medida sobre una pieza hermética a la aspiración. Los valores reales pueden variar en función de la calidad de la pieza.

**Los valores indicados se refieren a una presión operativa de 5 bares, medida sobre una pieza hermética a la aspiración. Los valores reales pueden variar en función de la calidad de la pieza.

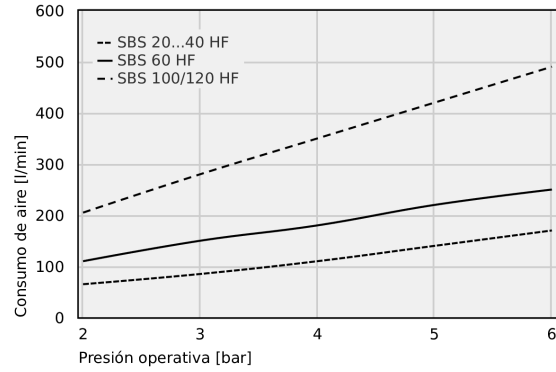
Ventosas flotantes SBS

Diámetro (Ø) de 10 mm a 120 mm

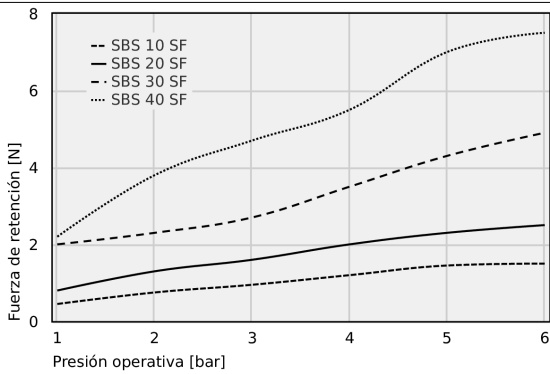
Datos de rendimiento Ventosas flotantes SBS



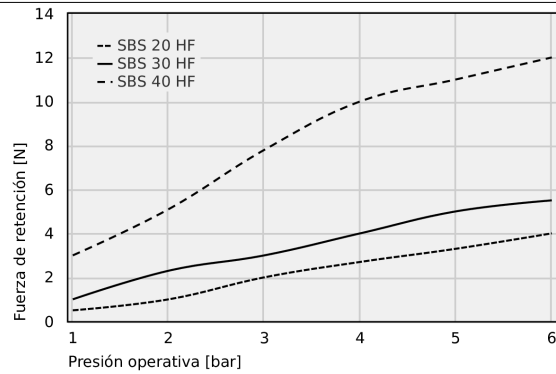
Consumo de aire



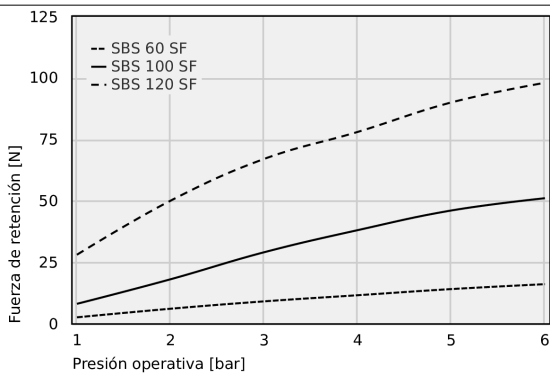
Consumo de aire



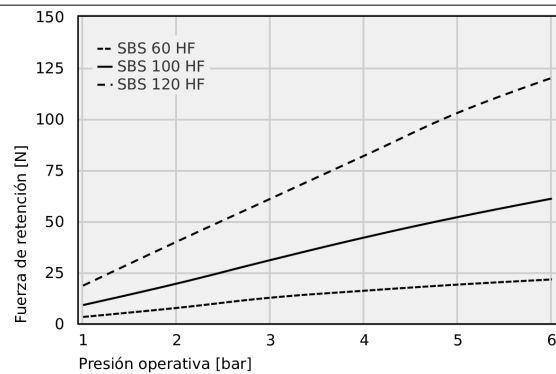
Fuerza de retención



Fuerza de retención



Fuerza de retención



Fuerza de retención

Ventosas flotantes SBS

Diámetro (Ø) de 10 mm a 120 mm

Consumo de aire

Typ	2	3	4	5	6
SBS 10 SF	39.50	53.50	67.50	81.50	96.50
SBS 20...40 SF	50.00	70.00	85.00	100.00	125.00
SBS 60 SF	80.00	105.00	130.00	150.00	175.00
SBS 100/120 SF	110.00	150.00	190.00	225.00	260.00

Typ	2	3	4	5	6
SBS 20...40 HF	65	85	110	140	170
SBS 60 HF	110	150	180	220	250
SBS 100/120 HF	205	280	350	420	490

Fuerza de retención

Typ	1	2	3	4	5	6
SBS 10 SF	0.45	0.75	0.95	1.20	1.45	1.50
SBS 20 SF	0.80	1.30	1.60	2.00	2.30	2.50
SBS 30 SF	2.00	2.30	2.70	3.50	4.30	4.90
SBS 40 SF	2.20	3.80	4.70	5.50	7.00	7.50

Typ	1	2	3	4	5	6
SBS 20 HF	0.50	1.00	2.00	2.70	3.30	4.00
SBS 30 HF	1.00	2.30	3.00	4.00	5.00	5.50
SBS 40 HF	3.00	5.10	7.80	10.00	11.00	12.00

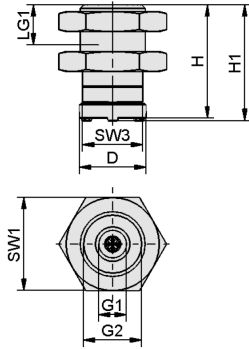
Typ	1	2	3	4	5	6
SBS 60 SF	2.50	6.00	9.00	11.50	14.00	16.00
SBS 100 SF	8.00	18.00	29.00	38.00	46.00	51.00
SBS 120 SF	28.00	50.00	67.00	78.00	90.00	98.00

Typ	1	2	3	4	5	6
SBS 60 HF	3.20	7.60	12.60	16.00	19.00	21.50
SBS 100 HF	9.00	19.50	31.00	42.00	52.00	61.00
SBS 120 HF	18.50	40.00	61.00	82.00	103.00	120.00

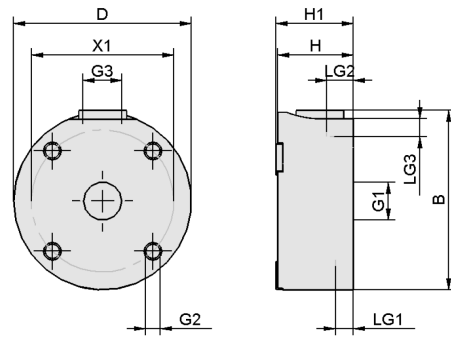
Ventosas flotantes SBS

Diámetro (\varnothing) de 10 mm a 120 mm

Datos de diseño Ventosas flotantes SBS



SBS 10



SBS 20...120

Ventosas flotantes SBS

Diámetro (Ø) de 10 mm a 120 mm

Datos de diseño Ventosas flotantes SBS

Modelo	B [mm]	D [mm]	G1	G2		H [mm]	H1 [mm]	LG1 [mm]	LG2 [mm]	LG3 [mm]	SW1 [mm]	SW3 [mm]	X1 [mm]
SBS 10 SF M5-IG AL	-	10	M5-HE	G1/8"-MA	-	17	17,4	5	-	-	14	9	-
SBS 20 HF M5-IG AL	22,2	20	M5-HE	M3-HE	M5-HE	17	17,5	5	6	6	-	-	15
SBS 20 SF M5-IG AL	22,2	20	M5-HE	M3-HE	M5-HE	17	17,5	5	6	6	-	-	15
SBS 30 HF M5-IG AL	32,0	30	M5-HE	M4-HE	M5-HE	17	17,5	5	6	6	-	-	22
SBS 30 SF M5-IG AL	32,0	30	M5-HE	M4-HE	M5-HE	17	17,5	5	6	6	-	-	22
SBS 40 HF G1/8-IG AL	41,0	40	G1/8"-HE	M4-HE	G1/8"-HE	17	17,4	5	6	6	-	-	32
SBS 40 SF G1/8-IG AL	41,0	40	G1/8"-HE	M4-HE	G1/8"-HE	17	17,4	5	6	6	-	-	32
SBS 40 SF G1/8-IG CS AL	41,0	40	G1/8"-HE	M4-HE	G1/8"-HE	17	17,4	5	6	6	-	-	32
SBS 60 HF G1/8-IG AL	61,6	60	G1/8"-HE	M4-HE	G1/8"-HE	17	17,4	5	6	6	-	-	45
SBS 60 SF G1/8-IG AL	61,6	60	G1/8"-HE	M4-HE	G1/8"-HE	17	17,4	5	6	6	-	-	45
SBS 60 SF G1/8-IG CS AL	61,6	60	G1/8"-HE	M4-HE	G1/8"-HE	17	17,4	5	6	6	-	-	45
SBS 100 HF G1/8-IG AL	101,0	100	G1/8"-HE	M4-HE	G1/8"-HE	17	17,4	5	6	6	-	-	75
SBS 100 SF G1/8-IG AL	101,0	100	G1/8"-HE	M4-HE	G1/8"-HE	17	17,4	5	6	6	-	-	75
SBS 120 HF G1/8-IG AL	121,5	120	G1/8"-HE	M4-HE	G1/8"-HE	17	17,4	5	10	6	-	-	105
SBS 120 SF G1/8-IG AL	121,5	120	G1/8"-HE	M4-HE	G1/8"-HE	17	17,4	5	10	6	-	-	105